

UGA-Mauerkragen MK

Technische Informationen



**24 Stunden
Lieferservice**
auf Wunsch


**Qualitäts-
garantie**
auf alle Produkte

**Weltweites
Vertriebsnetz**
für Sie vor Ort

Service-Hotline
Tel. +49 7324 9696-33
wir beraten Sie gerne

UGA-Mauerkragen MK

Abmessungen und Bestellnummern

► Allgemeine Informationen

Hydrostatische Abdichtung von Stahl-, Guß-, Kupfer-, Kunststoff-, Glasfaserbeton-, Beton- und Steinzeugrohren durch Wände, Decken, Fußböden, Schachteinführungen, Schwimmbäder und Grundwasserwannen.

Überall dort wo nachträglich keine Mauerhülse oder Kernbohrung mehr angebracht werden kann, ist der UGA-Mauerkragen die passende Lösung.

- Tag- und Druckwasserdicht
- Für Rohr-Øa 32 bis Øa 315 mm geprüft bis 5 bar
- Ab Rohr-Øa 355 geprüft bis 4 bar

Werkstoff hochwertiger Kautschuk	Wert/Einheit
Zugfestigkeit	9,5 N/mm ²
Bruchdehnung	500,0 %
Shore Härte A	45 +/- 5 °
Gebrauchstemperatur max.	80 ° C
Minimaltemperatur	- 40 ° C

Hinweis: Der UGA-Mauerkragen ist kein Rohrleitungsfestpunkt!

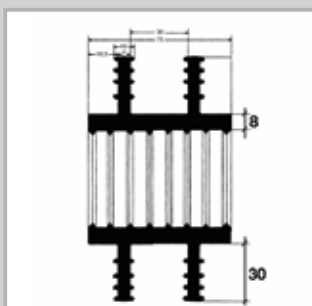
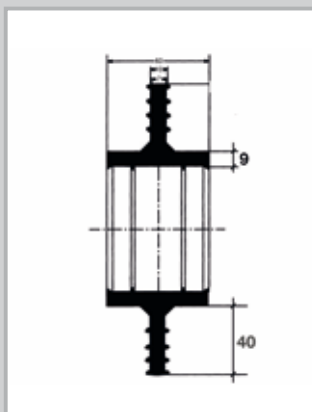
► Abmessungen und Bestellnummern

Rohr-Øa in mm	Spannbereich		Best.-Nr.
	von Rohr-Øa	bis Rohr-Øa	
32	29	32	MK 32
40	38	42	MK 40
50	48	53	MK 50
63	60	64	MK 63
75	71	80	MK 75
90	84	92	MK 90
110	105	116	MK 110
125	120	130	MK 125
140	135	148	MK 140
160	154	166	MK 160
180	175	190	MK 180
200	195	210	MK 200
225	215	230	MK 225
250	245	260	MK 250
280	275	290	MK 280
315	310	327	MK 315
355	350	365	MK 355
400	395	410	MK 400
450	440	460	MK 450
500	495	515	MK 500
560	555	580	MK 560
630	625	650	MK 630
710	705	735	MK 710
800	795	830	MK 800
900	895	930	MK 900
1000	995	1030	MK 1000
1200	1195	1240	MK 1200
1400	1395	1450	MK 1400

Maße in mm (alle Angaben ohne Gewähr)

► Einbauhinweise

1. Reinigung der einzu-betonierenden Rohroberfläche mit Lappen oder Ähnlichem.
2. Aufschieben des Mauerkragens bis Mitte Beton bzw. Mitte Mauerwerk.
3. Anbringen der Spannbänder beidseitig, Spannband um den Mauerkragen legen und Bandende in den Schlitz des Spannschlusses stecken, falls nicht werkseitig gemacht.
4. Schraube des Spannschlusses mit Schraubenzieher oder Sechskantschlüssel nach rechts drehen und Spannschloss leicht andrücken, bis der Körper festsetzt.



UGA SYSTEM-TECHNIK GmbH & Co. KG
Gebäudetechnische Systeme

Heidenheimer Str. 80–82, 89542 Herbrechtingen
Postfach 12 61, 89539 Herbrechtingen
Tel. +49 7324 9696-0, Fax +49 7324 9696-96
info@uga.eu, www.uga.eu

Ersatz liefern wir für alle Teile, die durch Materialfehler die Funktion beeinträchtigen. Kein Ersatz für Mängel, die transport- oder lagerbedingt sind oder auf fehlerhafte Verarbeitung bzw. Montage oder deren Folgen beruhen. Unsere Angaben beruhen auf den derzeitigen technischen Erkenntnissen. Technische Änderungen vorbehalten. Wegen der Fülle an möglichen Einflüssen bei der Montage und Anwendung befreien unsere Angaben Verarbeiter und Anwender nicht von eigenen Versuchen und Prüfungen.

Für alle UGA-Produkte gelten die entsprechenden Montageanleitungen.