

# ◻ Schräg-Einfach-Dichtpackung mit Manschettentechnik

BKD150-K-S-MA



## Einsatzbereich

- In WU-Betonkonstruktionen (Kl. 1 und 2)

## Werkstoffangaben

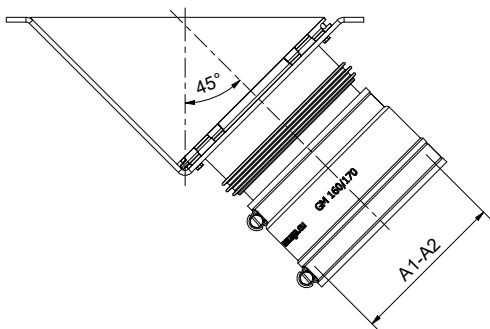
- Dichtpackung, Deckel (ABS)
- 3-Stegdichtung, Dichtlippe Deckel (TPE)
- Zwischenrohr (PVC)
- Styroporkeil (PS)
- Manschette (EPDM)
- Hilfsrahmen (Stahl S235JR)

## Technische Informationen

- Gas- und wasserdicht bis 0,5 bar
- Radonsicher
- Einseitige Aufnahme von Systemdeckeln oder Systemeinsätzen
- Zum rückseitigen Anschluss von Leerrohr- und Kabel-Schutz-Systemen
- Rahmenmaß: 220 x 220 mm (pro Dichtpackung)
- Achsabstand: 210 mm
- Mindestwandstärke: 240 mm
- Wandstärke: 340 mm bei 30°, 385 mm bei 45°, 420 mm bei 60° (Unter Berücksichtigung der WU-Richtlinie (Merkblatt H10))
- Lieferumfang: vormontierter Blinddeckel
- Lieferumfang: Styroporkeil zum schalungsbündigen Einbau
- Hilfsrahmen aus Stahl mit Befestigungslöcher
- Paketbildung nebeneinander einreihig möglich
- Optional: Abstandshalter BKD150-ASH erhöht den Achsabstand auf 250 mm (Zubehör)

## Seitenansicht Schräg-Einfach-Dichtpackung

BKD150-K-S-MA



# ▣ Schräg-Einfach-Dichtpackung mit Manschettentechnik

BKD150-K-S-MA



## Übersicht

| Produkt                        | Spannbereich | Kabel-Schutz-System   | UGA KSS       |
|--------------------------------|--------------|-----------------------|---------------|
| BKD150-K-S(30,45,60)-MA110/(L) | 100 – 115 mm | D <sub>a</sub> 110 mm | -             |
| BKD150-K-S(30,45,60)-MA125/(L) | 115 – 125 mm | D <sub>a</sub> 125 mm | KSS 110-S/(L) |
| BKD150-K-S(30,45,60)-MA145/(L) | 130 – 145 mm | -                     | KSS 125-S/(L) |
| BKD150-K-S(30,45,60)-MA160/(L) | 150 – 160 mm | D <sub>a</sub> 160 mm | -             |
| BKD150-K-S(30,45,60)-MA170/(L) | 160 – 170 mm | -                     | KSS150-S/(L)  |

## Übersicht

| Winkel der Schräg-Dichtpackung | Wandstärke x* |
|--------------------------------|---------------|
| 30°                            | 340 mm        |
| 45°                            | 385 mm        |
| 60°                            | 420 mm        |

\* Mindestbetonabdeckung 200 mm  
Nach WU-Richtlinie (Merkblatt H10)