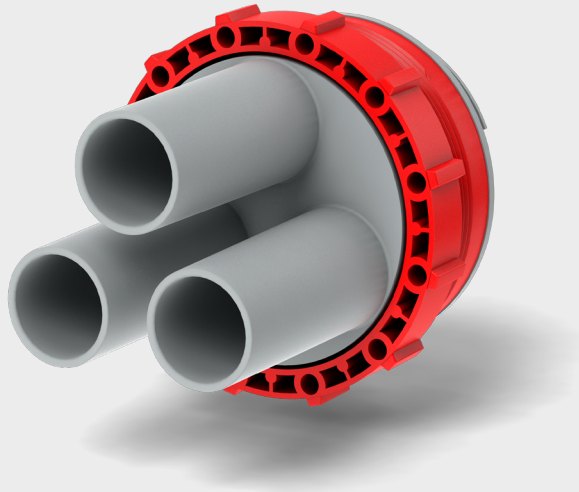


# Systemdeckel mit Thermomuffe

BKD90-D/TM



## Einsatzbereich

- Für Dichtpackungen BKD90

## Werkstoffangaben

- Systemdeckel (PC)
- Spannmutter (PC)
- O-Ring (NBR)
- Thermomuffen (Polyolefin)

## Technische Informationen

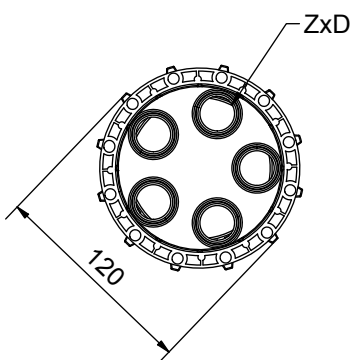
- Gas- und wasserdicht bis 2,5 bar
- Radonsicher
- für Kabel und Rohre  $\varnothing a$  7 – 73 mm
- Abdichtung mittels Thermoschrumpftechnik
- Bajonettanschluss mit Spannmutter und O-Ring
- Lieferumfang: inklusive Thermomuffen
- alle Deckel auch mit Kaltschrumpfmuffen erhältlich
- Verschlussstopfen für nicht belegte Stutzen optional lieferbar (Zubehör)

## Prüfungen

- Lloyd's Register bis 2,5 bar

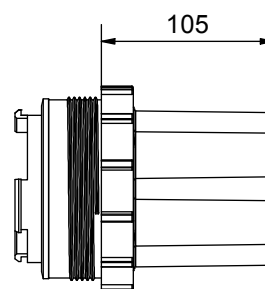
## Frontansicht Systemdeckel

BKD90-D/TM



## Seitenansicht Systemdeckel

BKD90-D/TM



# Systemdeckel mit Thermomuffe

BKD90-D/TM



## Standardvarianten

Produkt	Durchmesser der Kabel und Rohre	Details
BKD90-D-1/75-TM	26 – 73 mm	1 Stutzen, 1 Thermomuffe
BKD90-D-3/30(3/3)-TM	12 – 29 mm	3 Stutzen, 3 Thermomuffen
BKD90-D-5/20(5/5)-TM	7 – 19 mm	5 Stutzen, 5 Thermomuffen