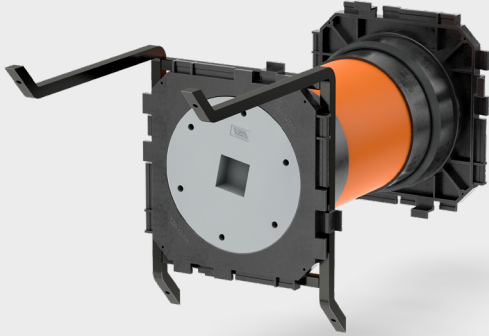


⊠ Schräg-Doppel-Dichtpackung

KD110-K2-S



Einsatzbereich

- In WU-Betonkonstruktionen (Kl. 1 und 2)

Werkstoffangaben

- Dichtpackung, Deckel (ABS)
- Wassersperre (SBR)
- Zwischenrohr (PVC)
- O-Dichtring (NBR)
- Styroporkeil (PS)
- Hilfsrahmen (Stahl S235YR)

Technische Informationen

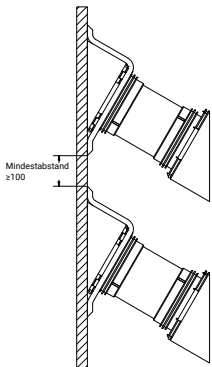
- Gas- und wasserdicht bis 2,5 bar
- Radonsicher
- Beidseitige Aufnahme von Systemdeckeln oder Systemeinsätzen
- Rahmenmaß: 190 x 190 mm (pro Dichtpackung)
- Achsabstand: 180 mm
- Mindestwandstärke: 240 mm
- Wandstärke: 325 mm bei 30°, 364 mm bei 45°, 394 mm bei 60° (Unter Berücksichtigung der WU-Richtlinie (Merkblatt H10))
- Lieferumfang: vormontierte Blinddecke
- Lieferumfang: inklusive Styroporkeile zum schalungsbündigen Einbau
- Hilfsrahmen aus Stahl mit Befestigungslöcher
- Paketbildung nebeneinander einreihig möglich

Prüfungen

- IFAM bis 2,5 bar

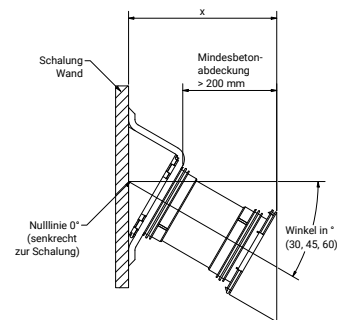
Schräg-Dichtpackungen: Mindestabstand übereinander

BKD150-K2-S/(L)



Schräg-Dichtpackung: Wandeinbau

BKD150-K2-S/(L)



▣ Schräg-Doppel-Dichtpackung

KD110-K2-S

Übersicht

Winkel der Schräg-Dichtpackung	Wandstärke x*
30°	325 mm
45°	364 mm
60°	394 mm

* Mindestbetonabdeckung 200 mm
Nach WU-Richtlinie (Merkblatt H10)