

🏠 Schwanenhals in Einzelteilen

SHDD(A)/VZ/Einzel



Einsatzbereich

- Für alle Flachdachaufbauten geeignet
- Für Bitumenbahnen und Dachfolien, die mit Klebeflansch zugelassen sind
- Für Dachdurchführungen nach DIN 18531

Werkstoffangaben

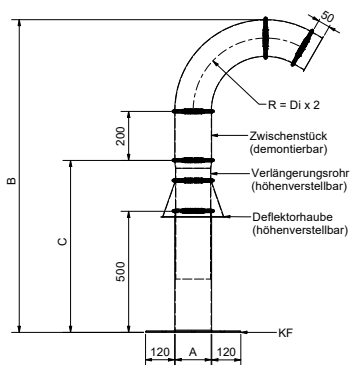
- Schwanenhals (verzinkt)
- Dichtelemente (EPDM)

Technische Informationen

- Gas- und wasserdicht mit geeignetem Dichtungseinsätze
- Sturmsicher, UV- und witterungsbeständig
- Nicht brennbar (Baustoffklasse A1)
- Höhe und Richtung bei verzinkter Ausführung auch nach der Montage veränderbar und um 360° schwenkbar
- Klebeflanschkonstruktion mit 10 mm Materialstärke
- Befestigungsflansch ausgeführt als Klebeflansch 120 mm umlaufend
- Optional: zwei Dichtungseinsätze, um Kondensatbildung zu verhindern
- Optional: In V2A und V4A erhältlich
- Höhe ist bei SHDD/(V2A/V4A) nicht änderbar
- Richtung ist bei SHDD/(V2A/V4A) nur vor Montage einstellbar

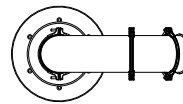
Seitenansicht Schwanenhals in Einzelteilen

SHDD(A)/VZ/Einzel



Vogelansicht Schwanenhals in Einzelteilen

SHDD(A)/VZ/Einzel



Schwanenhals in Einzelteilen

SHDD(A)/VZ/Einzel



Kabel- und Rohrdurchführungen

Technische Daten

A in mm	C in mm	B in mm	Außenkannte
100	Von 792 bis 977	Von 1276 bis 1461	345 mm
150	Von 792 bis 977	Von 1401 bis 1586	395 mm
200	Von 792 bis 977	Von 1528 bis 1713	445 mm
300	Von 792 bis 977	Von 1778 bis 1962	545 mm