



Dichtungseinsätze

Gummi-Press-Dichtungen (GPD) |
Ring-Raum-Dichtungen (RRD)



© Dichtungseinsätze

Gummi-Press-Dichtungen (GPD) und Ring-Raum-Dichtungen (RRD)



Dichtet zuverlässig ab – während oder nach der Installation

Egal ob in Kernbohrungen aus WU-Beton, Futterrohren oder Kabeldurchführungen: Mit unseren Dichtungseinsätzen sind Sie für alle Anwendungsfälle gerüstet. Sie dichten Kabel und Rohre schnell und zuverlässig gegen Gas und Druckwasser ab und schützen sie gleichzeitig – etwa vor Nagetierschäden. Dafür werden Pressplatten und ein dazwischenliegendes Elastomerelement verpresst. Der entstehende Druck dichtet Kabel und Rohre dauerhaft ab. Wir verwenden aufgeschweißte Bolzen,

wodurch wir auch bei starkem Wasserdruck eine 100-prozentige Dichtigkeit garantieren können. Da Rohre in der Regel nicht gerade verbaut werden, bleiben sie auch mit den Dichtungseinsätzen bis zu 8° abwinkelbar. So können sie beispielsweise Gebäudeabsenkungen abfangen. Mit unseren Dichtungseinsätzen bleiben Sie flexibel: Sie sind demontierbar und somit später auch noch nachbelegbar.

Die Gummi-Press-Dichtung: für sicher abgedichtete Kabel

Unsere Gummi-Press-Dichtungen (GPD) dichten alle gängigen Kernbohrungsdurchmesser und Futterrohrinnendurchmesser ab. Die GPD sind erhältlich mit Zwiebelschnitttechnologie, Wechseleinsatz oder ganz individuell angepassten Größen.

Mit der Zwiebelschnitttechnik wählen Sie die Kabeldurchmesser stufenlos aus. Entfernen Sie einfach so viele Gummierelemente wie nötig. Großer Vorteil zu ähnlichen Systemen auf dem Markt: Der Grundkörper unserer Dichtung und die Zwiebelschnitteinsätze sind getrennt und können dadurch einfacher montiert werden. Bei unseren Dichtungen mit Wechseleinsatz können Sie sogar die Belegung nach der Montage noch ändern. So dichten Sie Kabel und Rohre variabel ab.

Für unsere individuellen Gummi-Press-Dichtungen verwenden wir nur hochwertige Materialien: Alle Metallteile bestehen aus Edelstahl. Die Gummidichtelemente sind aus EPDM gefertigt. Auf Wunsch setzen wir auch NBR-, für Trinkwasser zugelassenes EPDM-, Silikon- oder FPM-Gummi ein.

Die Ring-Raum-Dichtung: für sicher abgedichtete Rohre

Mit unseren Ring-Raum-Dichtungen (RRD) dichten Sie Rohre schnell und zuverlässig ab. RRD sind gas- und wasserdicht und für alle gängigen glattwandigen und gewellten Medienrohre zur Abdichtung in einer Kernbohrung in WU-Beton (BKL-1 und -2) oder einem Futterrohr geeignet.

Unsere RRD sind für glattwandige und gewellte Rohre in verschiedenen Dichtbreiten (20/40/60) mit segmentierten Edelstahl-Pressplatten erhältlich. Dadurch können Sie die Pressplatten auch nachträglich teilen, um sie an bereits verlegten Rohren zu montieren.

Eine Besonderheit unserer RRD für Wellrohre: Ein integrierter Stützring stabilisiert die Form des Rohres bei der Montage – er fungiert damit als zusätzliche Ausreißsicherung.



Einige unserer Dichtungseinsätze – sowohl Gummi-Press-Dichtung als auch Ring-Raum-Dichtung – können Sie als Blindverschluss bestellen. Damit dichten Sie beispielsweise Kernbohrungen oder unbelegte Futterrohre gas- und wasserdicht ab. Eine Übersicht dieser Einsätze finden Sie am Ende dieser Broschüre auf **Seite 23**.

Unsere Einsätze zu Ihrem Vorteil

- Gas- und druckwasserdicht wie bspw. radondicht
- Schallisierend
- Nagetierschutz
- Aufnahme geringer axialer Bewegungen
- Können einen Winkel von bis zu 8° aufnehmen
- Demontierbar: Nachbelegung möglich

Die Dichtung für jeden Anwendungsfall

Wählen Sie Dimensionen im Außen- und Innendurchmesser frei aus – millimetergenau und individuell angepasst. Egal ob eckig, oval oder rund: Es gibt nichts, was es nicht gibt. Diese GPD ist in verschiedenen Dichtungsbreiten (30/60/90 mm) erhältlich, sowie in geschlossener und geteilter Ausführung (für den nachträglichen Einbau).



Produktname:
GPD(A)/G/30/V2A/EPDM (Z)x(D)

Gummi-Press-Dichtung GPD 30 mm, geteilt

Gummi-Press-Dichtung GPD 30 mm als geteilte Ausführung für die Abdichtung von bereits verlegten Kabeln oder Rohren. Die Montage ist auch nach den Installationsarbeiten möglich. Die GPD bietet eine hohe Variantenvielfalt für jeden Anwendungsbereich. Eine zuverlässige und langlebige Abdichtung gewährleisten wir Ihnen.

- Dichtungseinsatz für WU-Kernbohrung (Kl. 1 und 2) oder Futterrohr von 50 mm bis 1200 mm
- Individuelles Pressplattendesign ermöglicht Abdichtung von zahlreichen Kabel- und Rohrsituationen
- hochwertige Verarbeitung durch Bolzenverschweißung



FHRK



2,5 bar



30 mm



Produktname:
GPD(A)/30/V2A/EPDM (Z)x(D)

Gummi-Press-Dichtung GPD 30 mm, geschlossen

Gummi-Press-Dichtung GPD 30 mm als geschlossene Ausführung für die Abdichtung von Kabeln oder Rohren. Die Montage ist nur während der Installationsarbeiten möglich. Die GPD bietet eine hohe Variantenvielfalt für jeden Anwendungsbereich. Eine zuverlässige und langlebige Abdichtung gewährleisten wir Ihnen.

- Dichtungseinsatz für WU-Kernbohrung (Kl. 1 und 2) oder Futterrohr von 50 mm bis 1200 mm
- Individuelles Pressplattendesign ermöglicht Abdichtung von zahlreichen Kabel- und Rohrsituationen
- hochwertige Verarbeitung durch Bolzenverschweißung



FHRK



2,5 bar



30 mm



Produktname:
GPD(A)/G/60/V2A/EPDM (Z)x(D)

Gummi-Press-Dichtung GPD 60 mm, geteilt

Gummi-Press-Dichtung GPD 60 mm als geteilte Ausführung für die Abdichtung von bereits verlegten Kabeln oder Rohren. Die Montage ist auch nach den Installationsarbeiten möglich. Die GPD bietet eine hohe Variantenvielfalt für jeden Anwendungsbereich. Eine zuverlässige und langlebige Abdichtung gewährleisten wir Ihnen.

- Dichtungseinsatz für WU-Kernbohrung (Kl. 1 und 2) oder Futterrohr von 50 mm bis 1200 mm
- Individuelles Pressplattendesign ermöglicht Abdichtung von zahlreichen Kabel- und Rohrsituationen
- hochwertige Verarbeitung durch Bolzenverschweißung



FHRK



5 bar



60 mm



Produktname:
GPD(A)/60/V2A/EPDM (Z)x(D)

Gummi-Press-Dichtung GPD 60 mm, geschlossen

Gummi-Press-Dichtung GPD 60 mm als geschlossene Ausführung für die Abdichtung von Kabeln oder Rohren. Die Montage ist nur während der Installationsarbeiten möglich. Die GPD bietet eine hohe Variantenvielfalt für jeden Anwendungsbereich. Eine zuverlässige und langlebige Abdichtung gewährleisten wir Ihnen.

- Dichtungseinsatz für WU-Kernbohrung (Kl. 1 und 2) oder Futterrohr von 50 mm bis 1200 mm
- Individuelles Pressplattendesign ermöglicht Abdichtung von zahlreichen Kabel- und Rohrsituationen
- hochwertige Verarbeitung durch Bolzenverschweißung



FHRK



5 bar



60 mm



Produktname:
GPD(A)/30/V2A/EPDM 1x(D)

Gummi-Press-Dichtung GPD 30 mm, geschlossen

Gummi-Press-Dichtung GPD 30 mm als geschlossene Ausführung für die Abdichtung eines Kabels oder Rohres. Die Montage ist nur während der Installationsarbeiten möglich. Die GPD bietet eine hohe Variantenvielfalt für jeden Anwendungsbereich. Eine zuverlässige und langlebige Abdichtung gewährleisten wir Ihnen.

- Dichtungseinsatz für WU-Kernbohrung (Kl. 1 und 2) oder Futterrohr von 50 mm bis 1200 mm
- Individuelles Pressplattendesign je nach Durchmesser des Kabels oder Rohres
- hochwertige Verarbeitung durch Bolzenverschweißung



FHRK



2,5 bar



30 mm



Nach Ihren Wünschen – in Form und Maß

Ob anderer Außen- oder Innendurchmesser, ob eckig, rund oder oval: Wir fertigen die Gummi-Press-Dichtungen (GPD) gerne nach Ihren Anforderungen an. Auch eine exzentrische Anordnung der Durchführung ist möglich. Weitere Beispiele finden Sie auch in unserer Broschüre Sonderlösungen. Bei Fragen: Sprechen Sie uns gerne an!

Legende:



Geprüft durch ...



Gas- und wasserdicht bis ... bar



Dichtbreite von ... mm

© Gummi-Press-Dichtungen

Individuell



Produktname:
GPD(A)/G/30/V2A/EPDM 1x(D)

Gummi-Press-Dichtung GPD 30 mm, geteilt

Gummi-Press-Dichtung GPD 30 mm als geteilte Ausführung für die Abdichtung eines bereits verlegten Kabels oder Rohres. Die Montage ist auch nach den Installationsarbeiten möglich. Die GPD bietet eine hohe Variantenvielfalt für jeden Anwendungsbereich. Eine zuverlässige und langlebige Abdichtung gewährleisten wir Ihnen.

- Dichtungseinsatz für WU-Kernbohrung (Kl. 1 und 2) oder Futterrohr von 50 mm bis 1200 mm
- Individuelles Pressplattendesign je nach Durchmesser des Kabels oder Rohres
- hochwertige Verarbeitung durch Bolzenverschweißung



FHRK



2,5 bar



30 mm



Produktname:
GPD(A)/60/V2A/EPDM 1x(D)

Gummi-Press-Dichtung GPD 60 mm, geschlossen

Gummi-Press-Dichtung GPD 60 mm als geschlossene Ausführung für die Abdichtung eines Kabels oder Rohres. Die Montage ist nur während der Installationsarbeiten möglich. Die GPD bietet eine hohe Variantenvielfalt für jeden Anwendungsbereich. Eine zuverlässige und langlebige Abdichtung gewährleisten wir Ihnen.

- Dichtungseinsatz für WU-Kernbohrung (Kl. 1 und 2) oder Futterrohr von 50 mm bis 1200 mm
- Individuelles Pressplattendesign je nach Durchmesser des Kabels oder Rohres
- hochwertige Verarbeitung durch Bolzenverschweißung



FHRK



5 bar



60 mm



Produktname:
GPD(A)/G/60/V2A/EPDM 1x(D)

Gummi-Press-Dichtung GPD 60 mm, geteilt

Gummi-Press-Dichtung GPD 60 mm als geteilte Ausführung für die Abdichtung eines bereits verlegten Kabels oder Rohres. Die Montage ist auch nach den Installationsarbeiten möglich. Die GPD bietet eine hohe Variantenvielfalt für jeden Anwendungsbereich. Eine zuverlässige und langlebige Abdichtung gewährleisten wir Ihnen.

- Dichtungseinsatz für WU-Kernbohrung (Kl. 1 und 2) oder Futterrohr von 50 mm bis 1200 mm
- Individuelles Pressplattendesign je nach Durchmesser des Kabels oder Rohres
- hochwertige Verarbeitung durch Bolzenverschweißung



FHRK



5 bar



60 mm

© Gummi-Press-Dichtungen

mit Wechseleinsatz



Die Dichtung für jeden Zeitpunkt

Maximale Flexibilität gewährt unsere Gummi-Press-Dichtung mit geteiltem Wechseleinsatz. Die ebenfalls geteilte Gummi-Press-Dichtung kann ungeachtet der späteren Belegung montiert werden. Je nach Kabel- oder Rohrbelegung nutzen Sie einen entsprechenden Wechseleinsatz. Sie können die Belegung jederzeit ändern, indem Sie den Wechseleinsatz austauschen. Kostengünstiger Vorteil: Die Anzahl der Bohrungen beeinflusst den Preis des Wechseleinsatzes nicht.



Produktname:
GPD93/G/60/WE50/V2A/EPDM (Z)x(D)
GPD100/G/60/WE65/V2A/EPDM (Z)x(D)
GPD125/G/60/WE85/V2A/EPDM (Z)x(D)
GPD137/G/60/WE85/V2A/EPDM (Z)x(D)
GPD150/G/60/WE110/V2A/EPDM (Z)x(D)
GPD200/G/60/WE125/V2A/EPDM (Z)x(D)

Gummi-Press-Dichtung GPD 60 mm mit Wechseleinsatz

Gummi-Press-Dichtung GPD 60 mm mit Wechseleinsatz als geteilte Ausführung für bereits verlegte Kabel oder Rohre. Die Montage ist auch nach den Installationsarbeiten möglich. Die GPD bietet eine einfache Montage durch passgenaue Bohrung um GPD-Grundkörper.

- Dichtungseinsatz für WU-Kernbohrung (Kl. 1 und 2) oder Futterrohr von 100 mm bis 200 mm
- Nachträgliche Belegung und/oder Reservebohrungen im Wechseleinsatz
- Verfügbarkeit in zahlreichen Standardvarianten
- Kein Kostenaufschlag auf Bohrungen



FHRK



2 bar



60 mm



Produktname:
GPD-CV93/G/60/WE50/V2A/EPDM (Z)x(D)
GPD-CV137/G/60/WE85/V2A/EPDM (Z)x(D)

Gummi-Press-Dichtung GPD 60 mm mit CV-Verbinder

Gummi-Press-Dichtung GPD 60 mm mit CV-Verbinder als geteilte Ausführung für die nachträgliche Montage bei freiliegenden Wellrohren. Die Montage ist auch nach den Installationsarbeiten möglich. Die Auslieferung mit einem Bohrstopfen ermöglicht die Nutzung als Blindverschluss. Geeignet für freiliegende Wellrohre mit Außendurchmesser (AD) von 110 mm und Wellrohren mit AD von 160 mm.

- Einzig geprüftes Kombiprodukt, das für die nachträgliche Montage bei freiliegenden Wellrohren geeignet ist
- Hohe Flexibilität durch (nachträglich) individuell belegbaren Wechseleinsatz
- kein Kostenaufschlag auf zusätzliche Bohrungen



LGA Bautechnik



0,5 bar



60 mm



Wussten Sie, dass...?

... der Unterschied zwischen V2A- und V4A-Edelstahl in der Zusammensetzung liegt? Beide bestehen aus Chrom, Nickel und Stahl. V4A-Edelstahl enthält jedoch zusätzlich Molybdän, was ihn besonders widerstandsfähig gegenüber Salzwasser, Chlor und Chemikalien macht. Alle unserer Dichtungseinsätze erhalten Sie in beiden Varianten – ganz nach Ihren Anforderungen!

Legende:



Geprüft durch ...



Gas- und wasserdicht bis ... bar



Dichtbreite von ... mm

Die Dichtung für jeden Durchmesser

Dichten Sie Kabel und Rohre variabel ab – durch die bewährte Zwiebelschnitttechnik können Sie die Kabeldurchmesser stufenlos auswählen. Entfernen Sie einfach so viele Gummielemente, bis der gewünschte Durchmesser erreicht ist. Möchten Sie eine Bohrung nicht belegen oder eine Kernbohrung blind verschließen, belassen Sie die Gummiteile in der Dichtung.



Produktname:
 GPD80/G/40/ZS/V2A/EPDM 1x(4-32)
 GPD80/G/40/ZS/V2A/EPDM 2x(4-25)
 GPD80/G/40/ZS/V2A/EPDM 3x(4-20)

Gummi-Press-Dichtung GPD 40 mm mit Zwiebelschnitttechnologie GPD80-ZS

Geteilte Ausführung für bereits verlegte Kabel oder Rohre. Die Kabeldurchmesser sind stufenlos wählbar: einzelne Gummielemente entfernen, bis der gewünschte Durchmesser erreicht ist.

- Zwiebelschnitttechnologie in 3 Varianten für individuelle Anpassung an Kabel- und Rohrsituationen
- Zwiebelschnitteinsätze fungieren auch als flexibler Platzhalter für den späteren Einbau
- Zwei Metalllaschen schützen vor Durchrutschen und dienen als Montagehilfe
- Dichtungseinsatz für WU-Kernbohrung (Kl. 1 und 2) oder Futterrohr mit Innendurchmesser 80 mm



Lloyd's Register



2 bar



40 mm



Produktname:
 GPD150/G/40/ZS/V2A/EPDM 3x(22-54)
 GPD150/G/40/ZS/V2A/EPDM 6x(4-32)
 GPD150/G/40/ZS/V2A/EPDM 9x(4-25)
 GPD150/G/40/ZS/V2A/EPDM 1x(22-75)
 GPD150/G/40/ZS/V2A/EPDM 1x(75-110)
 GPD150/G/40/ZS/V2A/EPDM 4x(4-32)+6x(4-20)

Gummi-Press-Dichtung GPD 40 mm mit Zwiebelschnitttechnologie GPD150-ZS

Geteilte Ausführung für bereits verlegte Kabel oder Rohre. Die Kabeldurchmesser sind stufenlos wählbar: einzelne Gummielemente entfernen, bis der gewünschte Durchmesser erreicht ist.

- Zwiebelschnitttechnologie in 6 Varianten für individuelle Anpassung an Kabel- und Rohrsituationen
- Zwiebelschnitteinsätze fungieren auch als flexibler Platzhalter für den späteren Einbau
- Zwei Metalllaschen schützen vor Durchrutschen und dienen als Montagehilfe
- Dichtungseinsatz für WU-Kernbohrung (Kl. 1 und 2) oder Futterrohr mit Innendurchmesser 150 mm



Lloyd's Register



2 bar



40 mm



Produktname:
 GPD100/G/40/ZS/V2A/EPDM 1x(22-54)
 GPD100/G/40/ZS/V2A/EPDM 1x(20-65)
 GPD100/G/40/ZS/V2A/EPDM 3x(4-32)
 GPD100/G/40/ZS/V2A/EPDM 2x(4-32)+2x(4-25)
 GPD100/G/40/ZS/V2A/EPDM 2x(4-32)+3x(4-20)
 GPD100/G/40/ZS/V2A/EPDM 8x(4-20)

Gummi-Press-Dichtung GPD 40 mm mit Zwiebelschnitttechnologie GPD100-ZS

Geteilte Ausführung für bereits verlegte Kabel oder Rohre. Die Kabeldurchmesser sind stufenlos wählbar: einzelne Gummielemente entfernen, bis der gewünschte Durchmesser erreicht ist.

- Zwiebelschnitttechnologie in 6 Varianten für individuelle Anpassung an Kabel- und Rohrsituationen
- Zwiebelschnitteinsätze fungieren auch als flexibler Platzhalter für den späteren Einbau
- Zwei Metalllaschen schützen vor Durchrutschen und dienen als Montagehilfe
- Dichtungseinsatz für WU-Kernbohrung (Kl. 1 und 2) oder Futterrohr mit Innendurchmesser 100 mm



Lloyd's Register



2 bar



40 mm



Produktname:
 GPD160/G/40/ZS/V2A/EPDM 3x(22-54)
 GPD160/G/40/ZS/V2A/EPDM 6x(4-32)
 GPD160/G/40/ZS/V2A/EPDM 9x(4-25)
 GPD160/G/40/ZS/V2A/EPDM 4x(4-32)+6x(4-20)

Gummi-Press-Dichtung GPD 40 mm mit Zwiebelschnitttechnologie GPD160-ZS

Geteilte Ausführung für bereits verlegte Kabel oder Rohre. Die Kabeldurchmesser sind stufenlos wählbar: einzelne Gummielemente entfernen, bis der gewünschte Durchmesser erreicht ist.

- Zwiebelschnitttechnologie in 4 Varianten für individuelle Anpassung an Kabel- und Rohrsituationen
- Zwiebelschnitteinsätze fungieren auch als flexibler Platzhalter für den späteren Einbau
- Zwei Metalllaschen schützen vor Durchrutschen und dienen als Montagehilfe
- Dichtungseinsatz für WU-Kernbohrung (Kl. 1 und 2) oder Futterrohr mit Innendurchmesser 160 mm



Lloyd's Register



2 bar



40 mm



Produktname:
 GPD125/G/40/ZS/V2A/EPDM 1x(22-54)
 GPD125/G/40/ZS/V2A/EPDM 3x(4-32)
 GPD125/G/40/ZS/V2A/EPDM 6x(4-25)
 GPD125/G/40/ZS/V2A/EPDM 10x(4-20)

Gummi-Press-Dichtung GPD 40 mm mit Zwiebelschnitttechnologie GPD125-ZS

Geteilte Ausführung für bereits verlegte Kabel oder Rohre. Die Kabeldurchmesser sind stufenlos wählbar: einzelne Gummielemente entfernen, bis der gewünschte Durchmesser erreicht ist.

- Zwiebelschnitttechnologie in 4 Varianten für individuelle Anpassung an Kabel- und Rohrsituationen
- Zwiebelschnitteinsätze fungieren auch als flexibler Platzhalter für den späteren Einbau
- Zwei Metalllaschen schützen vor Durchrutschen und dienen als Montagehilfe
- Dichtungseinsatz für WU-Kernbohrung (Kl. 1 und 2) oder Futterrohr mit Innendurchmesser 125 mm



Lloyd's Register



2 bar



40 mm



Ein persönlicher Zwiebelschnitt

Unsere Zwiebelschnitteinsätze gibt es wie gewohnt in unseren bewährten Standardgrößen. Alternativ planen wir diese auf Wunsch auch ganz individuell nach Ihren Bedürfnissen – millimetergenau und perfekt passend. Sprechen Sie uns dazu gerne an!

Legende:



Geprüft durch ...



Gas- und wasserdicht bis ... bar



Dichtbreite von ... mm

© Gummi-Press-Dichtungen

Individuell mit Zwiebelschnitttechnologie



Produktname:
GPD200/G/40/ZS/V2A/EPDM 3x(22-54)
+4x(4-25)+3x(4-20)

Gummi-Press-Dichtung GPD 40 mm mit Zwiebelschnitttechnologie GPD200-ZS

Geteilte Ausführung für bereits verlegte Kabel oder Rohre. Die Kabeldurchmesser sind stufenlos wählbar: einzelne Gummielemente entfernen, bis der gewünschte Durchmesser erreicht ist.

- Zwiebelschnitttechnologie in 1 Variante für individuelle Anpassung an Kabel- und Rohrsituationen
- Zwiebelschnitteinsätze fungieren auch als flexibler Platzhalter für den späteren Einbau
- Zwei Metalllaschen schützen vor Durchrutschen und dienen als Montagehilfe
- Dichtungseinsatz für WU-Kernbohrung (Kl. 1 und 2) oder Futterrohr mit Innendurchmesser 200 mm



Lloyd's Register



2 bar



40 mm

© Gummi-Press-Dichtungen

Kombinations- und Spezialanwendungen



Produktname:
GPD-VS(A)/G/60/V2A/EPDM (Z)x(D)

Gummi-Press-Dichtung Very Small GPD-VS 60 mm

Geteilte Ausführung für bereits verlegte Kabel oder Rohre. Die Montage ist auch nach den Installationsarbeiten möglich. Die GPD bietet eine langlebige und zuverlässige Abdichtung von sehr kleinen Kabeln. Speziell für kleine Kernbohrungen, Vollbohrungen oder Futterrohre mit kleinem Innendurchmesser (<50 mm).

- Innensechskantschrauben erleichtern die Montage bei diesem kleinen Produkt
- Dichtungseinsatz für WU-Kernbohrung (Kl. 1 und 2) oder Futterrohr von 20 mm bis 50 mm
- Individuelles Pressplattendesign ermöglicht Abdichtung von zahlreichen Kabel- und Rohrsituationen



MFPA Leipzig



2,5 bar



60 mm



Produktname:
GPD(A)/60/F/V2A/EPDM 1x(D)

Gummi-Press-Dichtung GPD 60 mm mit überdeckendem Flansch, geschlossen

Geschlossene Ausführung für die Abdichtung eines Kabels oder Rohrs. Die Montage ist nur während der Installationsarbeiten möglich. Die GPD bietet eine hohe Variantenvielfalt für jeden Anwendungsbereich.

- Dichtungseinsatz für WU-Kernbohrung (Kl. 1 und 2) oder Futterrohr von 50 mm bis 1200 mm
- Individuelles Pressplattendesign je nach Durchmesser des Kabels oder Rohres
- hochwertige Verarbeitung durch Bolzenverschweißung
- Überdeckender Flansch zur einfacheren Montage und ebenem Abschluss zur Wand



FHRK



5 bar



60 mm



Sonderlösungen: Maßgefertigte Bauteile

Individuell gefertigt: Bei schwierigen Einbausituationen entwickeln wir von UGA für Sie Maßanfertigungen. Mit unseren Sonderbauteilen tragen wir dafür Sorge, dass Ihr Bauwerk vor Wasser und Gas geschützt ist, selbst wenn die Umstände herausfordernd erscheinen. Dafür schauen wir uns das Problem aus der Nähe an: Wir kommen auf Ihre Baustelle, halten mit Ihren Sachverständigen Rücksprache und nehmen Aufmaße. Anschließend liefern wir eine passgenaue Lösung – exakt nach Zeitplan. Hinter dem QR-Code finden Sie weitere Infos – einfach mit dem Handy scannen.



So spezialisiert wie Ihr Projekt

Uns ist keine Herausforderung zu groß: Die Kombi- und Spezialanwendungen sind ein Beweis für die Vielfältigkeit von UGA. Ein Beispiel ist unsere GPD-VS: Sie dichtet sehr kleine Kabel auch im Nachhinein zuverlässig ab. Zum Einsatz kommt Sie auch als Produktset für die Verlegung von Glasfaserkabeln als GPD-FttH. Der Clou: Durch diesen kleinen Helfer wird der Einsatz von Schaum oder Epoxidharzen überflüssig. In unserer Broschüre zu Hauseinführungen erfahren Sie mehr.

Legende:



Geprüft durch ...



Gas- und wasserdicht bis ... bar



Dichtbreite von ... mm



Produktname:
GPD(A)/G/60/F/V2A/EPDM 1x(D)

Gummi-Press-Dichtung GPD 60 mm mit überdeckendem Flansch, geteilt

Geteilte Ausführung für die Abdichtung eines bereits verlegten Kabels oder Rohres. Die Montage ist auch nach den Installationsarbeiten möglich. Die GPD bietet eine hohe Variantenvielfalt für jeden Anwendungsbereich.

- Dichtungseinsatz für WU-Kernbohrung (Kl. 1 und 2) oder Futterrohr von 50 mm bis 1200 mm
- Individuelles Pressplattendesign je nach Durchmesser des Kabels oder Rohres
- hochwertige Verarbeitung durch Bolzenverschweißung
- Überdeckender Flansch zur einfacheren Montage und ebenem Abschluss zur Wand



FHRK



5 bar



60 mm



Produktname:
GPD(A)/60/F/V2A/EPDM (Z)x(D)

Gummi-Press-Dichtung GPD 60 mm mit überdeckendem Flansch, geschlossen

Geschlossene Ausführung für die Abdichtung von Kabeln oder Rohren. Die Montage ist nur während der Installationsarbeiten möglich. Die GPD bietet eine hohe Variantenvielfalt für jeden Anwendungsbereich.

- Dichtungseinsatz für WU-Kernbohrung (Kl. 1 und 2) oder Futterrohr von 50 mm bis 1200 mm
- Individuelles Pressplattendesign ermöglicht Abdichtung von zahlreichen Kabel- und Rohrsituationen
- hochwertige Verarbeitung durch Bolzenverschweißung



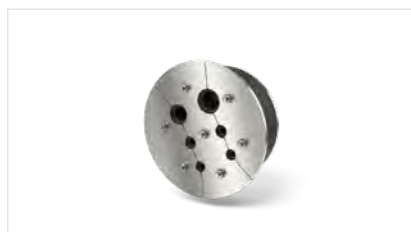
FHRK



5 bar



60 mm



Produktname:
GPD(A)/G/60/F/V2A/EPDM (Z)x(D)

Gummi-Press-Dichtung GPD 60 mm mit überdeckendem Flansch, geteilt

Geteilte Ausführung für die Abdichtung von Kabeln oder Rohren. Die Montage ist auch nach den Installationsarbeiten möglich. Die GPD bietet eine hohe Variantenvielfalt für jeden Anwendungsbereich.

- Dichtungseinsatz für WU-Kernbohrung (Kl. 1 und 2) oder Futterrohr von 50 mm bis 1200 mm
- Individuelles Pressplattendesign ermöglicht Abdichtung von zahlreichen Kabel- und Rohrsituationen
- hochwertige Verarbeitung durch Bolzenverschweißung
- Hohe Flexibilität, auch bei nachträglichem Einbau



FHRK



5 bar



60 mm



Produktname:
GPD(A)/60/F+L/W(1/2)/V2A/EPDM 1x(D)

Gummi-Press-Dichtung GPD 60 mm mit Fest-Losflansch, geschlossen

Geschlossene Ausführung für die Abdichtung eines Kabels oder Rohres. Die Montage ist nur während der Installationsarbeiten möglich. Die GPD bietet eine hohe Variantenvielfalt für jeden Anwendungsbereich.

- GPD mit integrierter Fest-Losflanschkonstruktion für bahnenförmige und flüssige Abdichtungsstoffe
- Für den Lastfall Schwarze Wanne für nicht-drückendes Wasser (W1: nach DIN 18533 W1.1-E, DIN 18533 W1.2-E) und drückendes Wasser (W2: DIN 18533 W2.1-E, DIN 18533 W2.2-E)
- Hohe Individualität bei der Anpassung der Durchmesser
- Hohe Flexibilität, auch bei nachträglichem Einbau



FHRK



5 bar



60 mm



Produktname:
GPD(A)/60/KF/W1/V2A/EPDM 1x(D)

Gummi-Press-Dichtung GPD 60 mm mit Klebe- / Anspachtelflansch, geschlossen

Geschlossene Ausführung für die Abdichtung eines Kabels oder Rohres. Die Montage ist nur während der Installationsarbeiten möglich. Die GPD bietet eine hohe Variantenvielfalt für jeden Anwendungsbereich.

- GPD mit integriertem Klebeflansch für flüssige Abdichtungsstoffe
- Für den Lastfall Schwarze Wanne für nicht-drückendes und mäßig-drückendes Wasser nach DIN 18533 W1.1-E, DIN 18533 W1.2-E und DIN 18533 W2.1-E
- Hohe Individualität bei der Anpassung der Durchmesser
- Hohe Flexibilität, auch bei nachträglichem Einbau



FHRK



2,5 bar



60 mm

Garantiert geprüft

Wir wissen, wie wichtig sichere Hauseinführungen sind. Sie können schwerwiegende Folgeschäden vermeiden und sogar laufende Kosten senken. Deshalb sind viele unserer Produkte geprüft durch den FHRK – den Fachverband Hauseinführungen für Rohre und Kabel e. V. Mit dem QR-Code erfahren Sie mehr – einfach mit dem Handy scannen.



Legende:



Geprüft durch ...



Gas- und wasserdicht bis ... bar



Dichtbreite von ... mm



Trapezblechdachdurchführung TDD 30 mm

Geschlossene Ausführung zur Abdichtung von zahlreichen Kabel-situationen. Passend für die gängigen Lochkreissägendurchmesser 86 mm, 102 mm, 127 mm und 152 mm. Das Produkt ist extra dafür entwickelt worden, eine Abdichtung bei Containern und Trapezblech-dächern zu erreichen.

- Produktname:**
- | | |
|--|--|
| TDD86/30/F/WE/
V2A/EPDM
(Z)x(D) | TDD127/30/F/WE/
V2A/EPDM
(Z)x(D) |
| TDD102/30/F/WE/
V2A/EPDM
(Z)x(D) | TDD152/30/F/WE/
V2A/EPDM
(Z)x(D) |

- Dichtungseinsatz für Bleche und Trapezbleche
- Für die gängigen Lochkreissägendurchmesser geeignet
- Nachträgliche Belegung und/oder Reservebohrungen im Wechseleinsatz
- Überdeckender Flansch mit integriertem Moosgummi zur einfacheren Montage



0,5 bar



30 mm



GPD 90 mm geschlossen

Geschlossene Ausführung für die Abdichtung von Kabeln und Rohren. Die Montage ist nur während der Installationsarbeiten möglich. Die GPD bietet eine hohe Variantenvielfalt für jeden Anwendungsbereich.

- Produktname:**
GPD(A)/90/V2A/EPDM (Z)x(D)

- Maximale Sicherheit durch 90 mm Gummi bei verschiedenen Faktoren wie starker Vibrationen oder sehr hohen Lastfällen
- Dichtungseinsatz für WU-Kernbohrung (Kl. 1 und 2) oder Futterrohr von 50 mm bis 1200 mm
- Individuelles Pressplattendesign ermöglicht Abdichtung von zahlreichen Kabel- und Rohrsituationen
- hochwertige Verarbeitung durch Bolzenverschweißung



FHRK



5 bar



90 mm



GPD 90 mm geteilt

Geteilte Ausführung für die Abdichtung von bereits verlegten Kabeln oder Rohren. Die Montage ist auch nach den Installationsarbeiten möglich. Die GPD bietet eine hohe Variantenvielfalt für jeden Anwendungsbereich.

- Produktname:**
GPD(A)/G/90/V2A/EPDM (Z)x(D)

- Maximale Sicherheit durch 90 mm Gummi bei verschiedenen Faktoren wie starker Vibrationen oder sehr hohen Lastfällen
- Dichtungseinsatz für WU-Kernbohrung (Kl. 1 und 2) oder Futterrohr von 50 mm bis 1200 mm
- Individuelles Pressplattendesign ermöglicht Abdichtung von zahlreichen Kabel- und Rohrsituationen
- hochwertige Verarbeitung durch Bolzenverschweißung



FHRK



5 bar



90 mm



Gummi-Press-Dichtung GPD 90 mm 2in1 mit zwei Pressstufen

Geschlossene Ausführung für die nachträgliche Verlegung eines Kabelschutzrohrs. In der ersten Stufe wird von Innen oder Außen ein Kabelschutzrohr angeschlossen und kann verpresst werden. Produkt besitzt in Anpressstufe 2 einen Wechseleinsatz, der als Blindstopfen fungiert. Sobald Kabel verlegt werden, kann ein angepasster Wechseleinsatz bestellt und mit der zweiten Anpressstufe angezogen werden.

- Produktname:**
- | | |
|---|--|
| GPD100/90/2in1/
(A1)/WE54/V2A/
EPDM Zx(D) | GPD150/90/2in1/
(A1)/WE85/V2A/
EPDM Zx(D) |
| GPD125/90/2in1/
(A1)/WE65/V2A/
EPDM Zx(D) | GPD200/90/2in1/
(A1)/WE110/V2A/
EPDM Zx(D) |

- Beide Seiten können durch zwei unabhängige Anpressstufen individuell verpresst werden
- Dichtungseinsatz für WU-Kernbohrung (Kl. 1 und 2) oder Futterrohr in Standardgrößen
- Keine zusätzlichen Kosten durch weitere Bohrungen



2 bar

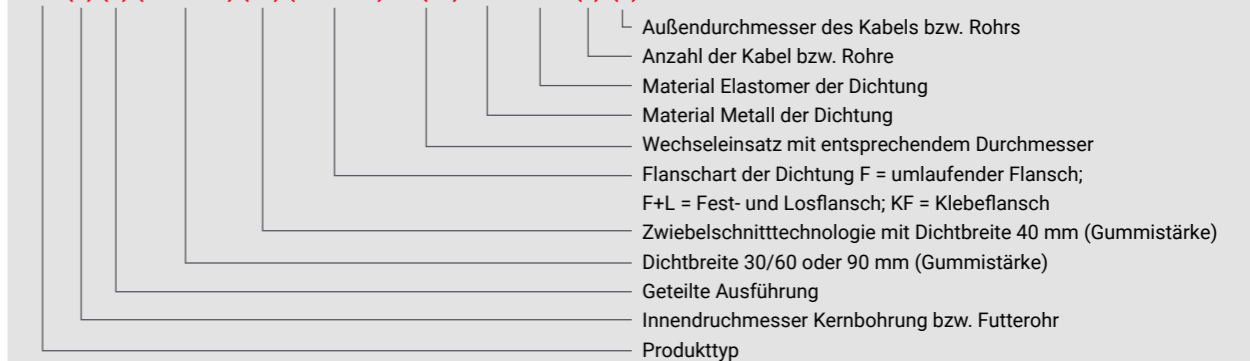


90 mm

Produktindex

Produkt-Index für GPD (Beispiele)

GPD(A)/(G)/(30/60/90)/(ZS)/(F/F+L/KF)/WE(A1)/V2A/EPDM/(Z)x(D)



Legende:

- Geprüft durch ...
- Gas- und wasserdicht bis ... bar
- Dichtbreite von ... mm

© Gummi-Press-Dichtungen

Kombinations- und Spezialanwendungen

Maximalbelegungstabelle GPD individuell (Beispiele)

GPD-Øa (A)	Maximaler Durchmesser Kabel/Rohre				Bestellnummer geteilte GPD mit 60 mm EPDM
	Z = 1	Z = 3	Z = 5	Z = 9	
60 mm	bis 34 mm	bis 20 mm	bis 12 mm	bis 8 mm	GPD60/G/60/(Z)x(D)
80 mm	bis 45 mm	bis 25 mm	bis 16 mm	bis 12 mm	GPD80/G/60/(Z)x(D)
100 mm	bis 66 mm	bis 30 mm	bis 22 mm	bis 15 mm	GPD100/G/60/(Z)x(D)
125 mm	bis 87 mm	bis 40 mm	bis 35 mm	bis 22 mm	GPD125/G/60/(Z)x(D)
150 mm	bis 112 mm	bis 50 mm	bis 40 mm	bis 28 mm	GPD150/G/60/(Z)x(D)
200 mm	bis 162 mm	bis 70 mm	bis 60 mm	bis 43 mm	GPD200/G/60/(Z)x(D)
250 mm	bis 212 mm	bis 85 mm	bis 70 mm	bis 50 mm	GPD250/G/60/(Z)x(D)
300 mm	bis 260 mm	bis 119 mm	bis 90 mm	bis 68 mm	GPD300/G/2/(Z)x(D)
350 mm	bis 300 mm	bis 141 mm	bis 110 mm	bis 80 mm	GPD350/G/2/(Z)x(D)
400 mm	bis 350 mm	bis 166 mm	bis 125 mm	bis 90 mm	GPD400/G/2/(Z)x(D)
450 mm	bis 400 mm	bis 188 mm	bis 146 mm	bis 104 mm	GPD450/G/2/(Z)x(D)
500 mm	bis 450 mm	bis 212 mm	bis 163 mm	bis 120 mm	GPD500/G/2/(Z)x(D)

Maximalbelegungstabelle GPD mit Wechseleinsatz (Beispiele)

GPD-Øa (A)	Maximaler Durchmesser Kabel/Rohre			Bestellnummer geteilte GPD gegen drückendes Wasser
	Z = 3	Z = 5	Z = 9	
100 mm	bis 22 mm	bis 17 mm	bis 12 mm	GPD100/G/60/WE65/(Z)x(D)
125 mm	bis 30 mm	bis 24 mm	bis 16 mm	GPD100/G/60/WE65/(Z)x(D)
150 mm	bis 42 mm	bis 34 mm	bis 24 mm	GPD150/G/60/WE110/(Z)x(D)
200 mm	bis 50 mm	bis 38 mm	bis 27 mm	GPD200/G/60/WE125/(Z)x(D)

(A) Außendurchmesser GPD = Innendurchmesser Kernbohrung bzw. Futterrohr

(A1) Außendurchmesser Wechseleinsatz

(Z) Anzahl der abzudichtenden Kabel

(D) Durchmesser der einzelnen Kabel

Es sind auch andere Kombinationen mit unterschiedlichen Durchmessern möglich.

Sie wollen noch mehr wissen?

Weitere Informationen finden Sie in den Produktdatenblättern und Montageanleitungen in unserem Download-Bereich. Scannen Sie dafür diesen QR-Code.



© Gummi-Press-Dichtungen (GPD)

Zusatzinformationen

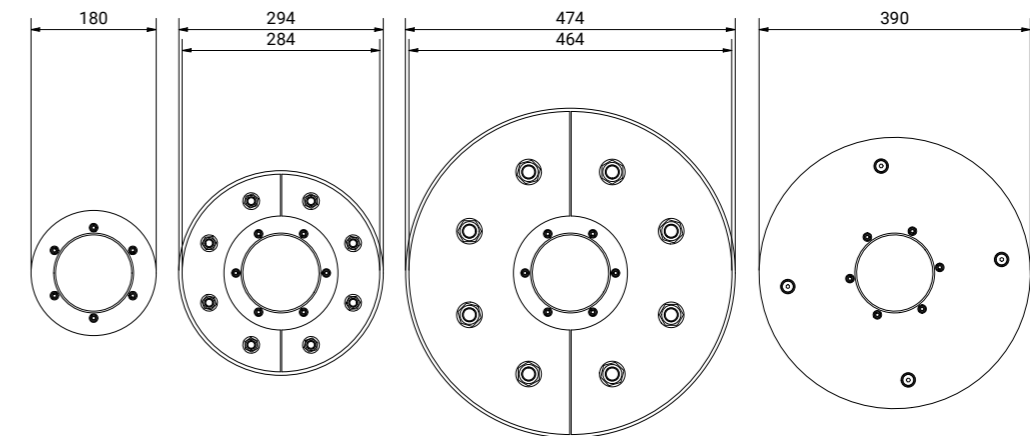


Technische Zeichnungen

Diese Skizzen verdeutlichen Ihnen den Aufbau unserer Gummi-Press-Dichtung mit Flansch. Hier finden Sie auch eine Zeichnung zur Dichtbreite (Querschnitt).

Flanschgrößen der GPD für Kernbohrungen mit 150 mm

Maße je nach Flanschart für Kernbohrungen mit 150 mm Durchmesser



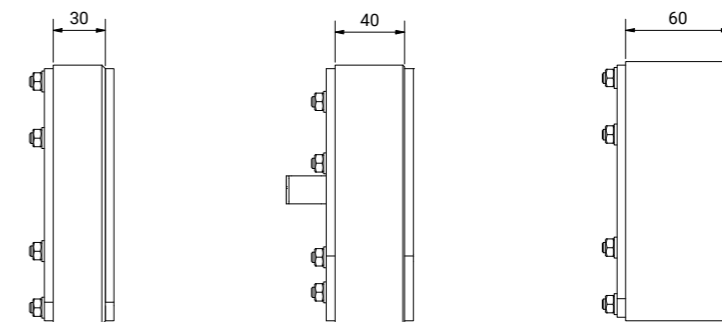
F = überdeckender Flansch

F+L W1 = Fest- und Losflansch für nicht drückendes Wasser (W1)

F+L W2 = Fest- und Losflansch für drückendes Wasser (W2)

KF = Klebe-/ Anspachtelflansch für mäßig drückendes Wasser (W2.1-E)

Gummistärken der GPD mit den Querschnitten 30/40/60



Dichtbreite / Gummistärke 30 mm
Pressplattenstärke jeweils 5 mm

Dichtbreite / Gummistärke 40 mm
Pressplattenstärke jeweils 5 mm

Dichtbreite / Gummistärke 60 mm
Pressplattenstärke jeweils 5 mm

Nur bei GPD mit Zwiebelschnitten

GPD-VS, sowie GPDs mit Wechseleinsatz oder Flanschen gibt es nur mit 60 mm Gummistärke.

Ring-Raum-Dichtungen

für glattwandige Rohre

Die zuverlässige Abdichtung

Ring-Raum-Dichtungen sind optimal zur Anbindung und Abdichtung Ihrer standardisierten KG- oder Kabelschutzrohre geeignet.



Produktname:
RRD(A)/20/V2A/EPDM 1x(D)

Die Ring-Raum-Dichtung 20 mm

Bietet Ihnen eine zuverlässige Abdichtung von Kernbohrungen für ein Rohr. Die Montage ist sowohl während der Installationsarbeiten als auch nachträglich möglich. Diese Ringraumdichtungen sind gas- und wasserdicht und, sogar unter Radiallast, für alle gängigen Medienrohre zur Abdichtung in einer Kernbohrung in WU-Beton (BKL-1 und -2) oder einem Futterrohr geeignet.

- Dichtungseinsatz für WU-Kernbohrung (Kl. 1 und 2) oder Futterrohr in zahlreichen Standardvarianten
- hochwertige Verarbeitung durch Bolzenverschweißung



FHRK



1 bar



20 mm



Produktname:
RRD(A)/40/V2A/EPDM 1x(D)

Die Ring-Raum-Dichtung 40 mm

Bietet Ihnen eine zuverlässige Abdichtung von Kernbohrungen für ein Rohr. Die Montage ist sowohl während der Installationsarbeiten als auch nachträglich möglich. Diese Ringraumdichtungen sind gas- und wasserdicht und, sogar unter Radiallast, für alle gängigen Medienrohre zur Abdichtung in einer Kernbohrung in WU-Beton (BKL-1 und -2) oder einem Futterrohr geeignet.

- Dichtungseinsatz für WU-Kernbohrung (Kl. 1 und 2) oder Futterrohr in zahlreichen Standardvarianten
- hochwertige Verarbeitung durch Bolzenverschweißung



FHRK



2,5 bar



40 mm



Produktname:
RRD(A)/60/V2A/EPDM 1x(D)

Die Ring-Raum-Dichtung 60 mm

Bietet Ihnen eine zuverlässige Abdichtung von Kernbohrungen für ein Rohr. Die Montage ist sowohl während der Installationsarbeiten als auch nachträglich möglich. Diese Ringraumdichtungen sind gas- und wasserdicht und, sogar unter Radiallast, für alle gängigen Medienrohre zur Abdichtung in einer Kernbohrung in WU-Beton (BKL-1 und -2) oder einem Futterrohr geeignet.

- Dichtungseinsatz für WU-Kernbohrung (Kl. 1 und 2) oder Futterrohr in zahlreichen Standardvarianten
- hochwertige Verarbeitung durch Bolzenverschweißung



FHRK



5 bar



60 mm

Ring-Raum-Dichtungen

für gewellte Rohre

Die patentierte Abdichtung mit integrierter Stabilisierung

Mit dem patentierten System Ring-Raum-Dichtung für Wellrohre (RRD-WD) können Sie gewellte Kabelschutzrohre sicher anbinden. Der integrierte Stützring stabilisiert die Form des Wellrohres bei Montage und sichert es zusätzlich gegen Ausreißen. Unsere Ring-Raum-Dichtungen für Wellrohre sind in den Dichtbreiten 40 mm und 60 mm erhältlich.



Produktname:
RRD-WR100/G/40/V2A/EPDM 1x(D)
RRD-WR125/G/40/V2A/EPDM 1x(D)
RRD-WR150/G/40/V2A/EPDM 1x(D)
RRD-WR200/G/40/V2A/EPDM 1x(D)

Die Ring-Raum-Dichtung 40 mm für Wellrohre

Bietet Ihnen eine zuverlässige Abdichtung von bereits verlegten gewellten Kabelschutzrohren. Die Montage ist auch nach den Installationsarbeiten möglich. Der integrierte Stützring schützt das Wellrohr vor Deformationen und Beschädigungen und fungiert zusätzlich als Ausreißsicherung.

- Dichtungseinsatz für WU-Kernbohrung (Kl. 1 und 2) oder Futterrohr in Standardvarianten
- Montagehilfe und Ausbausicherung mit patentiertem Edelstahlring
- hochwertige Verarbeitung durch Bolzenverschweißung



LGA Bautechnik



0,5 bar



40 mm



Produktname:
RRD-WR100/G/60/V2A/EPDM 1x(D)
RRD-WR125/G/60/V2A/EPDM 1x(D)
RRD-WR150/G/60/V2A/EPDM 1x(D)
RRD-WR200/G/60/V2A/EPDM 1x(D)
RRD-WR250/G/60/V2A/EPDM 1x(D)

Die Ring-Raum-Dichtung 60 mm für Wellrohre

Bietet Ihnen eine zuverlässige Abdichtung von bereits verlegten gewellten Kabelschutzrohren. Die Montage ist auch nach den Installationsarbeiten möglich. Der integrierte Stützring schützt das Wellrohr vor Deformationen und Beschädigungen und fungiert zusätzlich als Ausreißsicherung.

- Dichtungseinsatz für WU-Kernbohrung (Kl. 1 und 2) oder Futterrohr in Standardvarianten
- Montagehilfe und Ausbausicherung mit patentiertem Edelstahlring
- hochwertige Verarbeitung durch Bolzenverschweißung



LGA Bautechnik



0,5 bar



60 mm

Noch mehr Varianten für Ihre Anwendungen

Die vollständige Auflistung aller verfügbaren Varianten finden Sie in den entsprechenden Produktdatenblättern auf unserer Webseite im Bereich Downloads. Dort können Sie bequem danach suchen. Benötigen Sie darüber hinaus eine individuelle Lösung? Sprechen Sie uns an!



Legende:



Geprüft durch ...



Gas- und wasserdicht bis ... bar

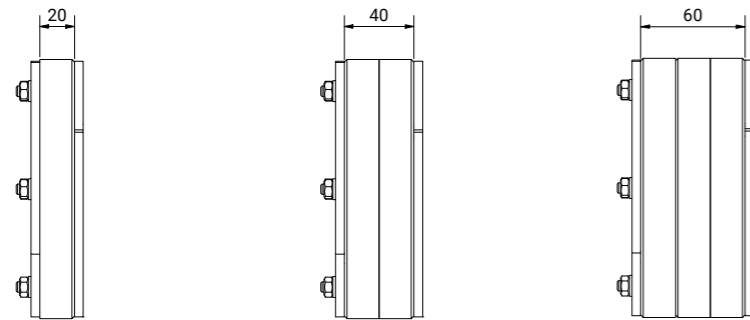


Dichtbreite von ... mm

Technische Zeichnungen

Diese Skizzen verdeutlichen Ihnen den Aufbau unserer Ring-Raum-Dichtungen.

Gummistärken der RRD in den Querschnitten 20 mm, 40 mm und 60 mm



Dichtbreite / Gummistärke 20 mm

Dichtbreite / Gummistärke 40 mm (2x 20 mm)
Pressplattenstärke jeweils 5 mm

Dichtbreite / Gummistärke 60 mm (3x 20 mm)
Pressplattenstärke jeweils 5 mm

RRD-WR hat zusätzlich einen Metallstützring

RRD-WR hat zusätzlich einen Metallstützring

Maßtabelle Rohraußendurchmesser in mm (D)

Material/ Rohrart	Kupferrohre	Stahlrohre	Stahlrohre mit 2-Schicht PE-Umhüllung	Stahlrohre mit 3-Schicht PE-Umhüllung	Rohre aus Stahl mit Steckmuffe	SML- und TML-Rohre	Duktile Gus Rohrleitungen	Hart-PE-Rohre Fernheizung je nach Hersteller	Steinzeugrohre	Regelausführung	Steinzeugrohre verstärkte Ausführung	PE-Rohre HDPE PE 63 PE 80 PE 100	KG 2000 HT/ KA Rohre KG-Rohre	PVC Druckrohre PN 4 - 25	PP PVC-C ABS
DIN/EN	1057	10255	10287	10285	1123-2	877	545		1230	1230	12201	19534	19532	19561	
	12449	10220					598					19538		16891	
							969							19531	
Zoll	DN														
	4	4													
	6	6	10,2	13,8	15,2										
	8	8	13,5	17,1	18,5										
3/8	10	10	16 17,2	20,8	22,2							10	16		
	12	12										12			
1/2	15	15 18	20 21,3	24,9	26,3			110				16	20		
3/4	20		26,9	30,5	31,9			90/125				20	25		
	22	22													
1	25	28	33,7	37,3	38,7			90/125				25	32		
1 1/4	32	35	42,4	46	47,4			110/125				32	40	40	
1 1/2	40	42	48,3	51,9	53,3	42	48	110/125				40	40	50	
2	50	54	60,3	63,9	65,3	53	58	125/140	78+/-3			50/63	50	63	
2 1/2	65		76,1	79,7	81,1			140/160	105+/-4						
	70	70				73									
	75	76,1										75	75	75	
3	80	88,9	88,9	92,5	93,9	89	83	89	160/180						
	90											90	90	90	
4	100	108	114,3	117,9	119,3	102	110	118	200/225	132+/-4					
	110											110	110	110	
5	125	133	139,7	143,7	145,1	133	135	144	225/250	160+/-4		125	125	140	
6	150	159	165,1	172,3	173,7	159	160	170	250/280	187+/-5					
	160											160	160	160	
8	200	219	219,1	223,1	224,5	219	210	222	315/355	242+/-5	262+/-5	200	200	225	
	225											225			

Mehr Detailwissen gefällig?

Maßzeichnungen, Videos und Produktdatenblätter finden Sie auch auf unserer Webseite. Dort sind all unsere Standardprodukte mit den jeweiligen Informationen aufgeführt – inklusive Zertifikate und Montageanleitungen. Scannen Sie den QR-Code, um direkt zu den Ring-Raum-Dichtungen zu gelangen.





Einbausituationen und Beispielanwendungen

Überzeugen Sie sich von unseren Leistungen, ganz nah an der Praxis: Die folgenden Einbausituationen und Praxisbeispiele verdeutlichen unsere maßgeschneiderten Lösungen.

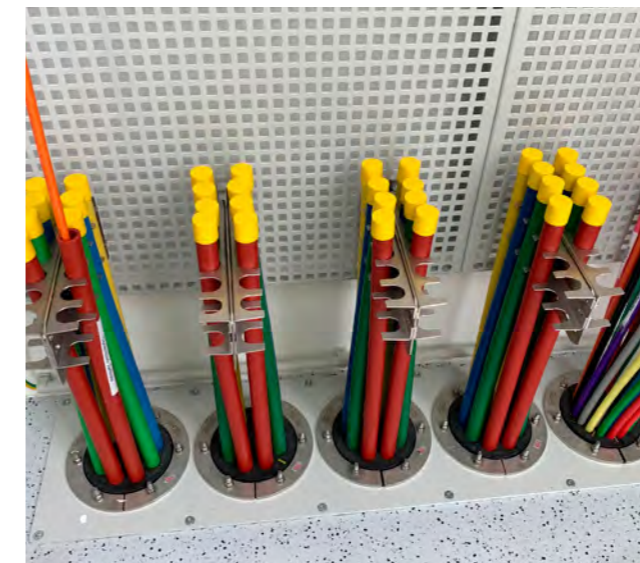
Material/ Rohrtyp	Kupferrohre	Stahlrohre	Stahlrohre mit 2-Schicht PE-Umhüllung	Stahlrohre mit 3-Schicht PE-Umhüllung	Rohre aus Stahl mit Steckmuffe	SML- und TML-Rohre	Duktile Gus Rohrleitungen	Hart-PE-Rohre Fernheizleitung je nach Hersteller	Steinzeugrohre	Regelausführung	Steinzeugrohre verstärkte Ausführung	PE-Rohre HDPE PE 63 PE 80 PE 100	KG 2000 HT/ KA Rohre KG-Rohre	PVC Druckrohre PN 4 - 25	PP PVC-C ABS
10	250	267	273	277,4	278,4	273	275	274	400/450	296+/-6	318+/-6	250	250		250
12	300		323,9	328,3	329,7	324	326	326	450/500	350+/-7	374+/-7	315	315		315
14	350		355,6	360	361,4			378	500	404+/-7	430+/-7	355			
16	400		406,4	410,8	412,2		429	429	560/630	460+/-8	490+/-8	400	400		400
	450							480		516+/-8	548+/-8	450			
	500		508	512,4	513,8			532		573+/-9	607+/-9	500	500/560		500
	600		610					635		681+/-12	721+/-12	600	630		630
	630											600	630		630
	700							738		790+/-15	831+/-15	600			
	800							842		895+/-17	941+/-17	800			

Alle Angaben ohne Gewähr!

Millimeterangaben, die durch Schrägzeichen getrennt sind (Bsp. 160/180) bezeichnen die beim jeweiligen Rohrtyp unterschiedlich möglichen Außendurchmesser. Bitte bei Bestellungen immer den tatsächlichen Rohraußendurchmesser angeben.



RRD 150/G/40/V2A/EPDM/1x110



GPD150/G/60/F/WE110/V2A/EPDM8x20
GPD150/G/60/F/WE110/V2A/EPDM16x16



GPD600/G/60/V2A/EPDM/10x125



GPD100/G/60/WE65/V2A/EPDM/ (Z)x(D)



GPD-CV93/G/60/WE50/V2A/EPDM/ (Z)x(D): für die Abdichtung von freiliegenden Wellrohren

Passendes Zubehör

Zu unseren Produkten finden Sie im Zubehör praktische Ergänzungen. Scannen Sie einfach den QR-Code, um dorthin zu gelangen.



© Dichtungseinsätze zum Verschließen

von Kernbohrungen und Futterrohren

Damit Sie flexibel bleiben

Einige unserer Dichtungseinsätze – sowohl Gummi-Press-Dichtung als auch Ring-Raum-Dichtung – können Sie als Blindverschluss bestellen. Damit dichten Sie beispielsweise Kernbohrungen oder unbelegte Futterrohre gas- und wasserdicht ab.



Gummi-Press-Dichtung 30 mm in blinder Ausführung

Gummi-Press-Dichtung 30 mm in blinder Ausführung zum Verschließen einer WU-Kernbohrung (Kl. 1 und 2) oder eines Futterrohrs von 50 mm bis 1200 mm.

- Hochwertige Verarbeitung durch Bolzenverschweißung
- Dichtungseinsatz für WU-Kernbohrung (Kl. 1 und 2) oder Futterrohr von 50 mm bis 1200 mm

Produktname:
GPD(A)/30/B/V2A/EPDM



FHRK



2 bar



30 mm



Gummi-Press-Dichtung 60 mm in blinder Ausführung

Gummi-Press-Dichtung 60 mm in blinder Ausführung zum Verschließen einer WU-Kernbohrung (Kl. 1 und 2) oder eines Futterrohrs von 50 mm bis 1200 mm.

- Hochwertige Verarbeitung durch Bolzenverschweißung
- Dichtungseinsatz für WU-Kernbohrung (Kl. 1 und 2) oder Futterrohr von 50 mm bis 1200 mm

Produktname:
GPD(A)/60/B/V2A/EPDM



FHRK



5 bar



60 mm



Gummi-Press-Dichtung GPD 60 mm mit Wechseleinsatz in blinder Ausführung

Gummi-Press-Dichtung 60 mm mit Wechseleinsatz in blinder Ausführung zum Verschließen einer WU-Kernbohrung (Kl. 1 und 2) oder eines Futterrohrs. Bei Nachbelegung kann ein neuer Wechseleinsatz nachbestellt werden.

- Hochwertige Verarbeitung durch Bolzenverschweißung
- Dichtungseinsatz für WU-Kernbohrung (Kl. 1 und 2) oder Futterrohr von 50 mm bis 1200 mm
- Nachträgliche Belegung und/oder Reservebohrungen im Wechseleinsatz

Produktname:
GPD100/G/60/B/WE65/V2A/EPDM
GPD125/G/60/B/WE85/V2A/EPDM
GPD150/G/60/B/WE110/V2A/EPDM
GPD200/G/60/B/WE125/V2A/EPDM



FHRK



2 bar



60 mm



Blind-Verschluss mit Sterngriff

Blind-Verschluss mit Sterngriff zum Verschließen einer WU-Kernbohrung (Kl. 1 und 2) oder eines Futterrohrs.

- Werkzeuglose Montage dank Sterngriff
- Dichtungseinsatz für WU-Kernbohrung (Kl. 1 und 2) oder Futterrohr

Produktname:
BV80/30 BV117/30
BV90/30 BV120/30
BV100/30 BV125/30
BV110/30 BV130/30



1 bar



30 mm



Ring-Raum-Dichtung RRD 40 mm in blinder Ausführung

Ring-Raum-Dichtung 40 mm mit Blindverschluss zum Verschließen einer WU-Kernbohrung (Kl. 1 und 2) oder eines Futterrohrs. Bei Herausnahme des Blindverschlusses kann zu einem späteren Zeitpunkt ein Rohr mit entsprechendem Durchmesser verlegt und abgedichtet werden. Weitere Größen auf Anfrage.

- kann als Blindverschluss genutzt werden, nachträglicher Anschluss eines Rohres/Kabelschutzrohres möglich
- hochwertige Verarbeitung durch Bolzenverschweißung
- stabiler Blindstopfen aus dickwandigem PVC

Produktname:
RRD150/40/BV/V2A/EPDM/1x110
RRD200/40/BV/V2A/EPDM/1x110
RRD200/40/BV/V2A/EPDM/1x125
RRD200/40/BV/V2A/EPDM/1x160



2,5 bar



40 mm



Warum Blindverschluss?

Offenliegende Rohre sind eine potenzielle Gefahr für Gebäude. Wasser, Ungeziefer und mehr können eindringen und Schäden verursachen. Eine Versiegelung mit Bauschaum ist ebenfalls nicht ratsam: Möchten Sie das Rohr nachbelegen, kann es aufwendig werden. Ein weiteres Plus: Die Blindverschlüsse wirken schallisierend.

Legende:



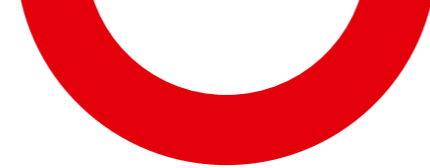
Gepüft durch ...



Gas- und wasserdicht bis ... bar



Dichtbreite von ... mm



Grid of dotted lines for notes.

Grid of dotted lines for notes.





Kontaktieren Sie uns!

MAIL info@uga.eu

HOTLINE +49 7324 9696-33

Ansprechpartner

Durch Scannen dieses QR-Codes finden Sie hier Ihren passenden Ansprechpartner für den Innen- oder Außendienst:

